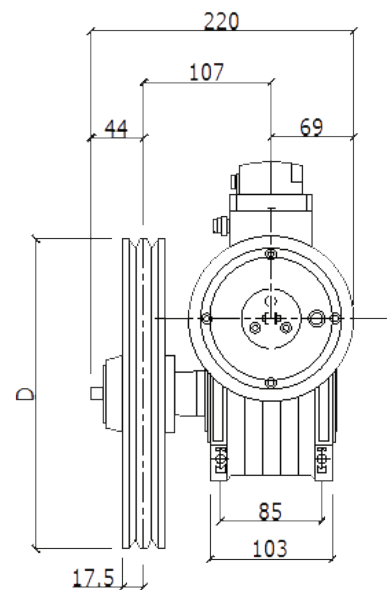
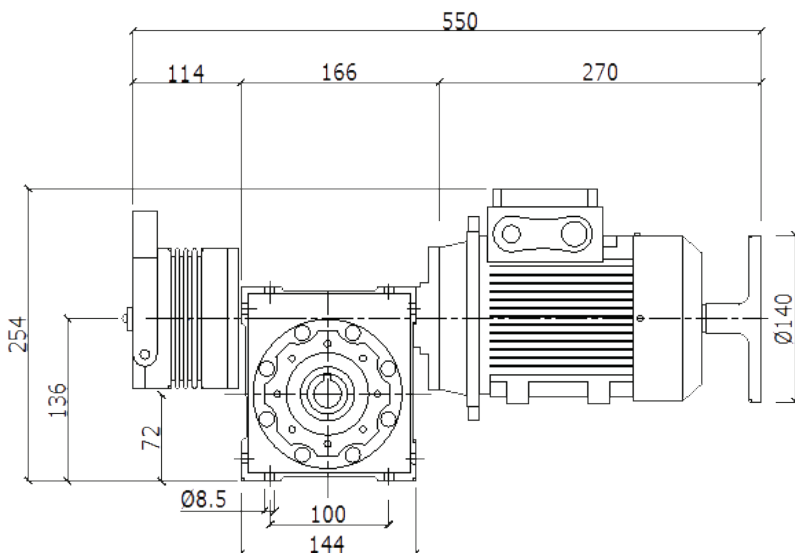


Caratteristiche generali
General features

Carico statico massimo <i>Max static load</i>	335 Kg
Gamma potenze 50 Hz, 4 poli <i>Power range 50 Hz, 4 poles</i>	0,37 Kw
Gamma potenze 60 Hz, 6 poli <i>Power range 60Hz, 6 poles</i>	0,37 Kw
Voltaggio standard <i>Standard voltage</i>	230/400V
Rapporto di Riduzione <i>Ratio</i>	1/60
Peso argano <i>Gear-box weight</i>	19 kg
Peso argano max. <i>Max. gear weight</i>	29 kg
Capacità olio <i>Oil capacity</i>	0,30 l
Freno alimentato dal motore Vac 220-230-240 <i>Brake powered by motor Vac 220-230-240</i>	
Argano Dx o Sx (visto dal motore) <i>Gear-box RH or LH (seen from motor)</i>	



GBR Elettromeccanica s.r.l.

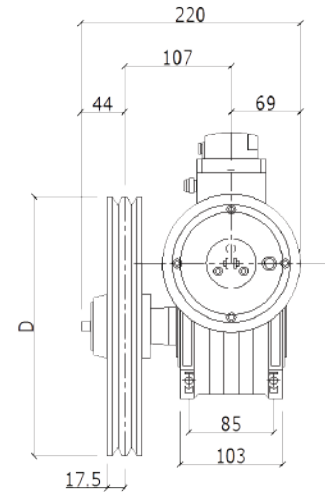
Via Loda, 643 - 41018 San Cesario sul Panaro, Modena - Italia

commerciale@gbrelettromeccanica.it

www.gbrelettromeccanica.it

Motori <i>Motors</i>	Versioni disponibili <i>Available versions</i>	Corrente nominale <i>Rated current</i>	Corrente di avviamento <i>Starting current</i>
0,37 KW 1500rpm 4poli 50Hz	Trifase <i>Three-phase</i>	1 A	3,4 A
0,37 KW 1500rpm 4poli 50Hz	Monofase (opzionale) <i>Single-phase (optional)</i>	3,2 A	7,4 A
0,37 KW 1200rpm 6poli 60Hz	Trifase <i>Three-phase</i>	1,6 A	3,2 A

Puleggia di Trazione <i>Traction Pulley</i> Ø (mm)	Funi <i>Ropes</i> N.	Sistema di avvolgimento <i>Roping System</i>	Diametro funi <i>Ropes Diameter</i> Ø (mm)
260	2	CSW	6-8
320	2	CSW	6-8
360	2	CSW	6-8



4 poli trifase 50 Hz – sospensione 1:1
4 poles three-phase 50 Hz – roping 1:1

Sistema di trazione <i>Traction system</i>	Funi <i>Ropes</i> N.	Velocità <i>Speed</i> (m/s)	Portata <i>Load</i> (Kg)
Puleggia 260mm <i>Pulley 260mm</i>	2	0,33	110
Puleggia 320mm <i>Pulley 320mm</i>	2	0,41	90
Puleggia 360mm <i>Pulley 360mm</i>	2	0,46	80

6 poli trifase 60 Hz – sospensione 1:1
6 poles three-phase 60 Hz – roping 1:1

Sistema di trazione <i>Traction system</i>	Funi <i>Ropes</i> N.	Velocità <i>Speed</i> (m/s)	Portata <i>Load</i> (Kg)
Puleggia 260mm <i>Pulley 260mm</i>	2	0,25	100
Puleggia 320mm <i>Pulley 320mm</i>	2	0,31	80
Puleggia 360mm <i>Pulley 360mm</i>	2	0,35	70

Optional e accessori / Optional and accessories

- versione monofase / *single-phase version*
- dispositivo antiscarrucolamento / *ropes protection*
- voltaggio personalizzato del freno / *customized brake voltage*
- supporto esterno per puleggia / *pulley external support*

Note / Notes

- carico statico massimo: peso cabina + portata + peso funi
max static load: car weight + rated load + ropes weight
- posizione argano = alto / *gear-box position = up*
- rendimento impianto / *system efficiency = 0,80*
- contrappeso / *counterweight = 50%*

GBR Elettromeccanica s.r.l.

Via Loda, 643 - 41018 San Cesario sul Panaro, Modena - Italia

commerciale@gbrelettromeccanica.it

www.gbrelettromeccanica.it