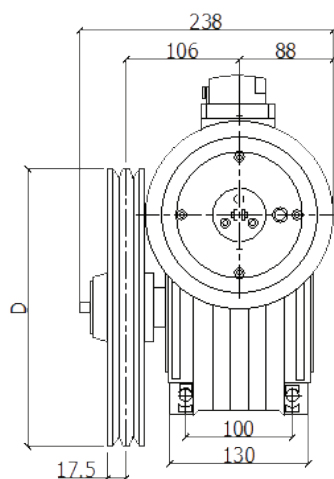
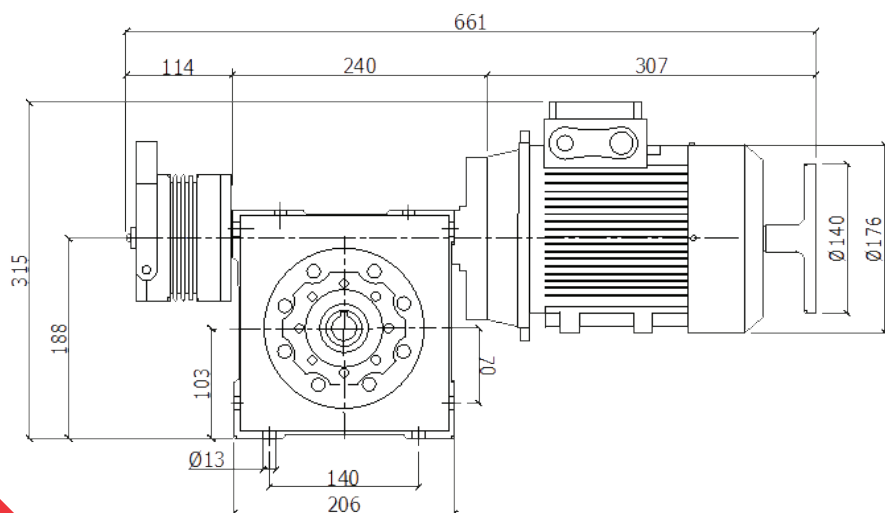


**Caratteristiche generali**  
*General features*

Carico statico massimo <i>Max static load</i>	640 Kg
Carico statico massimo con supporto esterno (solo versione con puleggia) <i>Max static load with external support</i>	800 Kg
Gamma potenze 50 Hz, 4 poli <i>Power range 50 Hz, 4 poles</i>	1,1 Kw
Gamma potenze 60 Hz, 6 poli <i>Power range 60Hz, 6 poles</i>	1,1 Kw
Voltaggio standard <i>Standard voltage</i>	230/400V
Rapporto di Riduzione <i>Ratio</i>	1/60
Peso argano <i>Gear-box weight</i>	30 kg
Peso argano max. <i>Max. gear weight</i>	46 kg
Capacità olio <i>Oil capacity</i>	0,6 l
Freno alimentato dal motore Vac 220-230-240 <i>Brake powered by motor Vac 220-230-240</i>	
Argano Dx o Sx (visto dal motore) <i>Gear-box RH or LH (seen from motor)</i>	



**GBR Elettromeccanica s.r.l.**

Via Loda, 643 - 41018 San Cesario sul Panaro, Modena - Italia

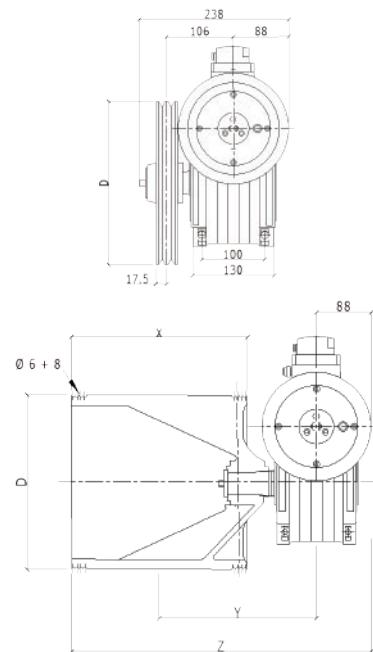
[commerciale@gbrelettromeccanica.it](mailto:commerciale@gbrelettromeccanica.it)

[www.gbrelettromeccanica.it](http://www.gbrelettromeccanica.it)

Motori <i>Motors</i>	Versioni disponibili <i>Available versions</i>	Corrente nominale <i>Rated current</i>	Corrente di avviamento <i>Starting current</i>
1,1 KW 1500rpm 4poli 50Hz	Trifase <i>Three-phase</i>	2,8 A	12,9 A
1,1 KW 1500rpm 4poli 50Hz	Monofase (opzionale) <i>Single-phase (optional)</i>	9,5 A	29,5 A
1,1 KW 1200rpm 6poli 60Hz	Trifase <i>Three-phase</i>	3,6 A	9,8 A

Puleggia di Trazione <i>Traction Pulley</i> Ø (mm)	Funi <i>Ropes</i> N.	Sistema di avvolgimento <i>Roping System</i>	Diametro funi <i>Ropes Diameter</i> Ø (mm)
260	2	CSW	6-8
320	2	CSW	6-8
360	2	CSW	6-8

Tamburo <i>Barrel</i> Ø (mm)	Gole <i>Grooves</i> N.	Max lung. funi <i>Max Ropes Length</i> N.	Dimensioni del tamburo <i>Barrel dimensions</i> X x Y x Z (mm)
210	1	17	244 x 211 x 421
210	2	7	244 x 211 x 421
260	1	18,5	222 x 200 x 399
260	2	8	222 x 200 x 399



#### 4 poli trifase 50 Hz – sospensione 1:1 *4 poles three-phase 50 Hz – roping 1:1*

Sistema di trazione <i>Traction system</i>	Funi <i>Ropes</i> N.	Velocità <i>Speed</i> (m/s)	Portata <i>Load</i> (Kg)
Puleggia 260mm <i>Pulley 260mm</i>	2	0,34	295
Puleggia 320mm <i>Pulley 320mm</i>	2	0,43	230
Puleggia 360mm <i>Pulley 360mm</i>	2	0,49	200
Tamburo 210mm <i>Barrel 210mm</i>	1	0,29	120
Tamburo 210mm <i>Barrel 210mm</i>	2	0,29	185
Tamburo 260mm <i>Barrel 260mm</i>	1	0,36	130
Tamburo 260mm <i>Barrel 260mm</i>	2	0,36	195

#### 6 poli trifase 60 Hz – sospensione 1:1 *6 poles three-phase 60 Hz – roping 1:1*

Sistema di trazione <i>Traction system</i>	Funi <i>Ropes</i> N.	Velocità <i>Speed</i> (m/s)	Portata <i>Load</i> (Kg)
Puleggia 260mm <i>Pulley 260mm</i>	2	0,27	345
Puleggia 320mm <i>Pulley 320mm</i>	2	0,35	265
Puleggia 360mm <i>Pulley 360mm</i>	2	0,39	235
Tamburo 210mm <i>Barrel 210mm</i>	1	0,24	120
Tamburo 210mm <i>Barrel 210mm</i>	2	0,24	185
Tamburo 260mm <i>Barrel 260mm</i>	1	0,29	130
Tamburo 260mm <i>Barrel 260mm</i>	2	0,29	195

#### Optional e accessori / *Optional and accessories*

- versione monofase / *single-phase version*
- dispositivo antiscarrucolamento / *ropes protection*
- voltaggio personalizzato del freno / *customized brake voltage*
- supporto esterno per puleggia / *pulley external support*

#### Note / *Notes*

- carico statico massimo: peso cabina + portata + peso funi  
*max static load: car weight + rated load + ropes weight*
- posizione argano = alto / *gear-box position = up*
- rendimento impianto / *system efficiency = 0,80*
- contrappeso / *counterweight = 50%*

**GBR Elettromeccanica s.r.l.**

Via Loda, 643 - 41018 San Cesario sul Panaro, Modena - Italia

[commerciale@gbrelettromeccanica.it](mailto:commerciale@gbrelettromeccanica.it)

[www.gbrettromeccanica.it](http://www.gbrettromeccanica.it)